

Yleiset säännöt

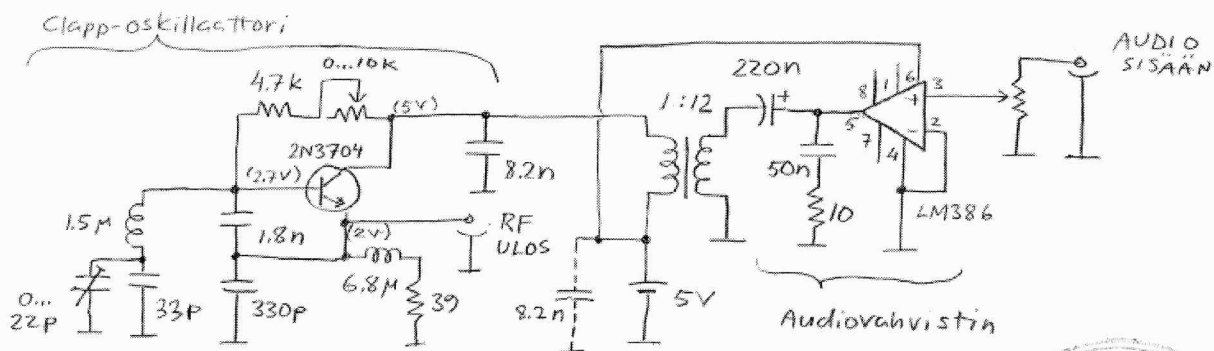
Kaikkea materiaalia saa pitää esillä ja kaikenlaisia laskimia saa käyttää vapaasti.

Arvostelusta

Arvostelussa kiinnitetään huomiota asian osaamiseen, itsenäiseen ajatteluun ja asian selkeään esittämiseen. Hyvä vastaus osoittaa, että tenttijä tietää mistä kirjoittaa, osaa kirjoittaa käyttäen omaa järkeään ja pystyy ilmaisemaan ajatuksensa loogisen selkeästi. Huonossa vastauksessa on kerättyinä muiden esittämiä puutteellisia tai irrallisia tietoja epäselvässä esitysmuodossa.

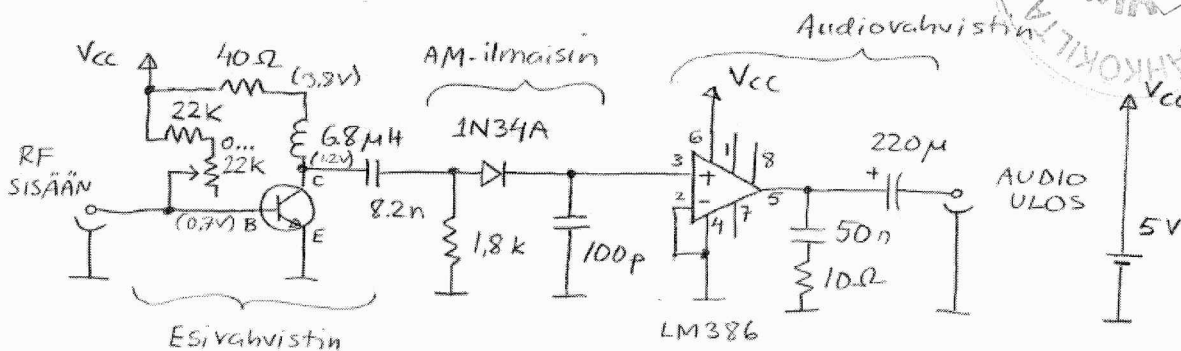
Tehtävät

1. Esitä kuinka kuvan 1 AM-lähetintä tulisi modifioida (muuttaa), jotta se toimisi 10 MHz:llä. Selosta modifioinnin periaatteet ja anna lopullinen vastaus uutena piirikaaviona.



Kuva 1. AM-lähetin.

2. Toista sama kuvan 2 vastaanottimelle.



Kuva 2. Vastaanotin.

3. Ideoi kuinka kuvien 1 ja 2 lähetinvastaanotinparia voisi parantaa. Ota huomioon komponenttikustannukset sekä piirien suorituskyky ja koko. Suorituskyvyssä ota huomioon ainakin herkkyys, selektiivisyys ja virrankulutus. Älä muuta toimintataajuutta äläkä lähetystehoa.